

BILBAO



Certifications



Descriptions

BILBAO est un réverbère de forme atypique idéale pour l'éclairage public et de rue. Il offre un allumage instantané et puissant, améliore la qualité de l'éclairage et réduit considérablement la consommation d'énergie.

Il est fabriqué en fonte d'aluminium et possède une charnière intérieure qui améliore l'esthétique. Équipé d'une optique multi-LED protégée par une vitre en verre et un indice de protection IP66.

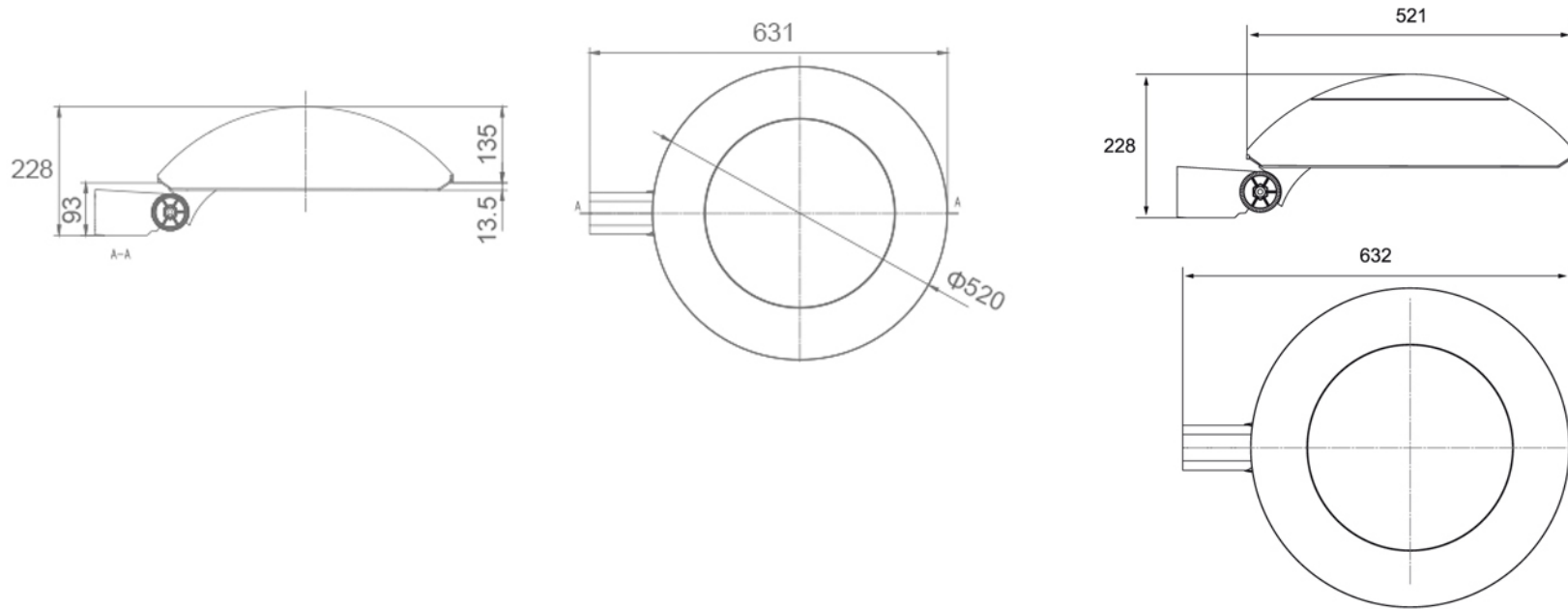
Spécifications

Code Référence.	BILBAO-50	BILBAO-75	BILBAO-90	BILBAO-120	BILBAO-160
Données Optique					
Efficacité du luminaire	113lm/W	113lm/W	113lm/W	113lm/W	113lm/W
Flux lumineux	5,650lm	8,475lm	10,170lm	13,560lm	16,950lm
Consommation du luminaire	50W	75W	90W	120W	160W
Température de couleur des LEDs	3000K, 4500K, 6000K				
Indices de rendu des couleurs	>Ra80				
Faisceaux du luminaire	Asymétrique				
Données Electrique					
Tension d'entrée	AC100-305V				
Protection contre les surtensions d'entrée	10kV				
Fréquence d'entrée	50/60Hz				
Tension des Harmonics	<15%				
Facteur de puissance	>0.95	>0.95	>0.95	>0.95	>0.95
Données d'utilisation					

Code Référence.	BILBAO-50	BILBAO-75	BILBAO-90	BILBAO-120	BILBAO-160
Indice de protection			IP66		
Indice de solidité contre les chocs			IK10		
Durée de vie des LEDs			>60 000 Hrs		
Température de stockage			-25°to +55°C		
Température de fonctionnement			-35 to +50°C		
Fonctionnement en milieu humide			10%-90%RH		
Matériaux de finition	Moulage mécanique sous pression en aluminium				
Finition couleur luminaire			Blanc		
Classe de protection			Classe II		
Données de Gestion					
Variation d'intensité 0-10V			*		
Capteur de présence			*		
Capteur de luminosité			*		
Capteur infrarouge			*		
Module d'urgence			*		

Code Référence.	BILBAO-50	BILBAO-75	BILBAO-90	BILBAO-120	BILBAO-160
Contrôle DMX			*		
ZigBee			*		
DALI			*		
Données d'installation					
Dispositif de montage	Diamètre d'emboitement ϕ 60				
Données Constructeur					
Garantie	5 ans				
Certifications	CE, CB				
Données Logistique					
Poids net du luminaire	10kg	10kg	10kg	10kg	10kg
Dimensions	521x632x228mm	521x632x228mm	521x632x228mm	521x632x228mm	521x632x228mm
Dimensions du carton à l'exportation	*	*	*	*	*

Dimensions



Applications



