

# PALMA



## Certifications



## Descriptions

PALMA LED est un luminaire destiné à l'éclairage routiers et autoroutiers suivant ces différentes puissances.

Il offre un allumage instantané et puissant, étant la solution idéale pour le remplacement de vieux lampadaires, améliorant la qualité de l'éclairage et réduisant considérablement la consommation d'énergie. Il est fabriqué en aluminium et possède une charnière intérieure qui améliore l'esthétique.

Équipé d'une optique multi-LED protégée par une vitre en verre et un indice de protection IP66. Sa tête est orientable.

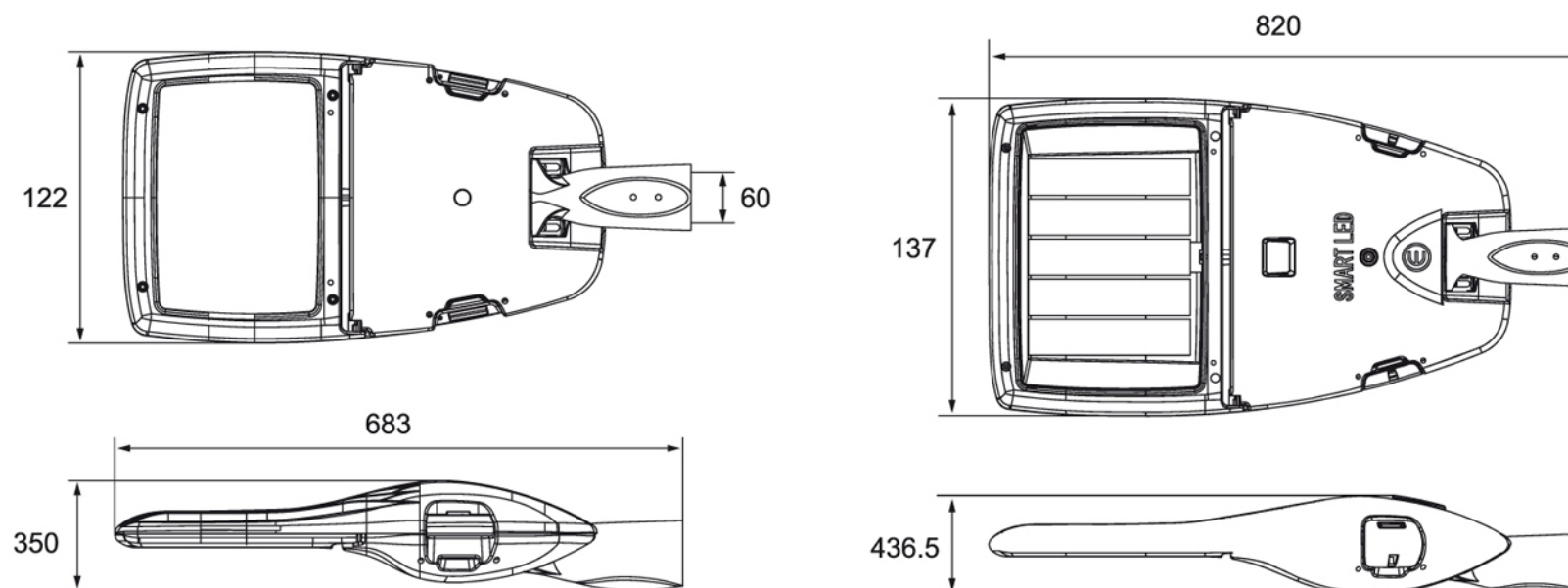
## Spécifications

Code Référence.	PALMA-50	PALMA-75	PALMA-90	PALMA-120	PALMA-150	PALMA-200
Données Optique						
Efficacité du luminaire	113lm/W	113lm/W	113lm/W	113lm/W	113lm/W	113lm/W
Flux lumineux	5,650lm	8,475lm	10,170lm	13,560lm	16,950lm	22,600lm
Consommation du luminaire	50W	75W	90W	120W	150W	200W
Température de couleur des LEDs	3000K, 4500K, 6000K					
Indices de rendu des couleurs	>Ra80					
Faisceaux du luminaire	Asymétrique					
Données Electrique						
Tension d'entrée	AC100-305V					
Protection contre les surtensions d'entrée	10kV					
Fréquence d'entrée	50/60Hz					
Tension des Harmonics	<15%					
Facteur de puissance	>0.92	>0.92	>0.92	>0.92	>0.92	>0.92
Données d'utilisation						

Code Référence.	PALMA-50	PALMA-75	PALMA-90	PALMA-120	PALMA-150	PALMA-200
Indice de protection			IP66			
Indice de solidité contre les chocs			IK10			
Durée de vie des LEDs			>60 000 Hrs			
Température de stockage			-25°to +55°C			
Température de fonctionnement			-40 to +50°C			
Fonctionnement en milieu humide			20%-90%RH			
Matériaux de finition	Moulage mécanique sous pression en aluminium.					
Finition couleur luminaire			Blanc			
Classe de protection			Classe II			
Données de Gestion						
Variation d'intensité 0-10V			*			
Capteur de présence			*			
Capteur de luminosité			*			
Capteur infrarouge			*			
Module d'urgence			*			

Code Référence.	PALMA-50	PALMA-75	PALMA-90	PALMA-120	PALMA-150	PALMA-200
Contrôle DMX			*			
ZigBee			*			
DALI			*			
Données d'installation						
Dispositif de montage	Diamètre d'emboitement $\phi 60$					
Données Constructeur						
Garantie	5 ans					
Certifications	CE, CB					
Données Logistique						
Poids net du luminaire	7.67±6.75kg	7.67±6.75kg	7.67±6.75kg	7.67±6.75kg	7.67±6.75kg	7.67±6.75kg
Dimensions	820x436.5x137mm	820x436.5x137mm	820x436.5x137mm	820x436.5x137mm	820x436.5x137mm	820x436.5x137mm
Dimensions du carton à l'exportation	*	*	*	*	*	*

## Dimensions



## Applications

---

