



SFA SUFA-A

Certifications



Descriptions

Au-delà de la technologie optique plébiscitée NMBF, SUFA-A se distingue par une conception adaptative avec deux dalles lumineuses orientables afin de garantir une modularité avancée et d'apporter l'éclairage de précision pour les grands stades.

Pour optimiser la dissipation thermique et la maintenance du projecteur, le SUFA-A est équipé d'un driver externe indépendant et étanche, pour une accessibilité améliorée pour toutes opérations de maintenance sur l'alimentation du projecteur.

Pour atteindre un flux sortant allant jusqu'à 132 000lm, SUFA-A bénéficie d'une conception thermique extrême qui garantit à la fois la performance et la durée de vie, conformément aux exigences des sites sportifs destinés aux compétitions internationales.

La connexion filaire des projecteurs SUFA-A au centre de pilotage GeSS Wire permet une gestion adaptative des luminaires aussi bien pour la variation pré-programmée que les fonctions scéniques qui garantiront une ambiance spectaculaire.

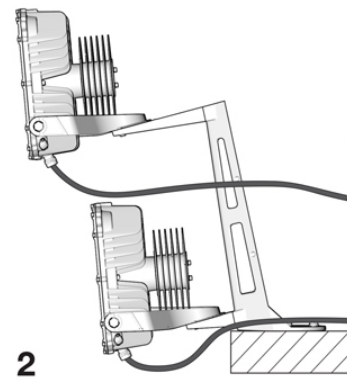
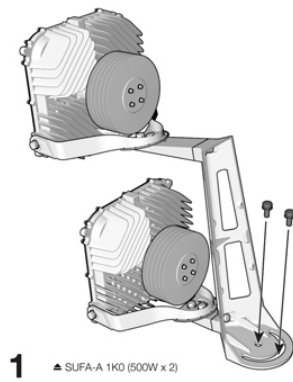
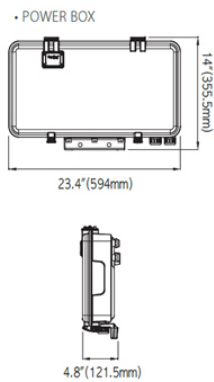
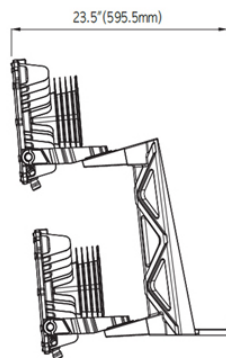
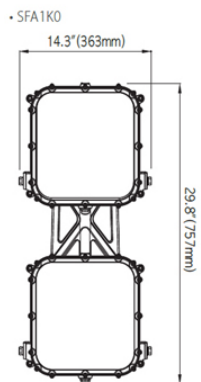
Spécifications

Code Référence	SUFA-A 800	SUFA-A 1000	SUFA-A 1200
Données Optiques			
Efficacité du luminaire	105lm/W	105lm/W	105lm/W
Flux lumineux	84,000lm	105,000lm	126,000lm
Consommation du luminaire	800W	1000W	1200W
Température de couleur des LEDs	5000K		
Indices de rendu des couleurs	>Ra80		
Faisceaux du luminaire	15°/20°/30°/45°		
Données Electriques			
Tension d'entrée	AC200-240V / AC200-277V		
Protection contre les surtensions d'entrée	20kV Line-FG		
Fréquence d'entrée	50/60Hz		
Tension des Harmonics	<5%		
Facteur de puissance	>0.90	>0.90	>0.90
Données d'utilisation			

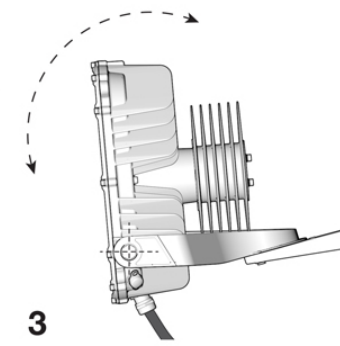
Code Référence	SUFA-A 800	SUFA-A 1000	SUFA-A 1200
Indice de protection		IP66	
Indice de solidité contre les chocs		IK08	
Durée de vie des LEDs		>50,000Hrs (Ta=25°C@L80)	
Température de stockage		-40°to +70°C	
Température de fonctionnement		-30 to +55°C	
Fonctionnement en milieu humide		20%-90%RH	
Matériaux de finition	Moulage mécanique sous pression en aluminium avec une peinture poudre haute résistance à la corrosion, Verre trempé haute transparence 3,2T		
Finition couleur luminaire		Gris	
Classe de protection		Classe I	
Données de Gestion			
Variation d'intensité 0-10V		en Option	
Capteur de présence		*	
Capteur de luminosité		*	
Capteur infrarouge		*	
Module d'urgence		*	

Code Référence	SUFA-A 800	SUFA-A 1000	SUFA-A 1200
Contrôle DMX		*	
ZigBee		*	
DALI		*	
Données d'installation			
Dispositif de montage	Platine (voir specification)		
Données Constructeur			
Garantie	10 ans		
Certifications	CE,CB,FC,UL		
Données Logistiques			
Poids net du luminaire	18kg	18kg	18kg
Dimensions	363 x 757 x 595.5mm	363 x 757 x 595.5mm	363 x 757 x 595.5mm
Dimensions du carton à l'exportation	*	*	*

Dimensions



Install SUFA-A using M10 bolt. (Not provide M10 bolts)
Wiring the DC cable to the driver. (*Driver : Optional)



Fix the product after setting the angle.

Applications

