

X-LINE



Certifications



Descriptions

Le luminaire X-LINE est un éclairage particulier car il peut pivoter à 350° et peut s'incliner à 60°.

Il est compatible avec les rails d'alimentations standards et pour les luminaires de contrôle de groupe.

Une optique a été spécialement développée pour un éclairage uniforme.

Dispose d'un capteur de lumière du jour et d'un capteur de mouvement en option. Idéal pour les magasins, supermarchés, etc.

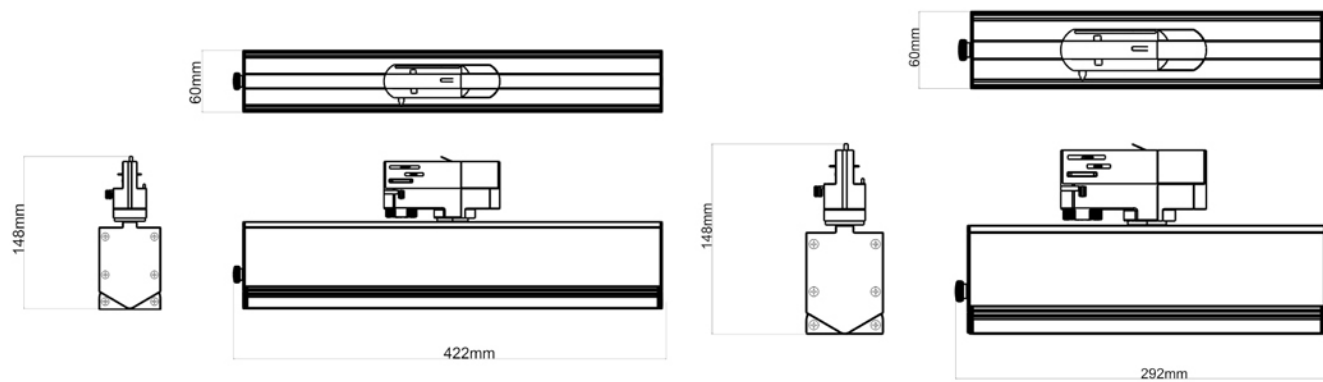
Spécifications

Code Référence.	X-LINE-27	X-LINE-36	X-LINE-55
Données Optique			
Efficacité du luminaire	130lm/W	130lm/W	130lm/W
Flux lumineux	3,510lm	4,680lm	7,150lm
Consommation du luminaire	27W	36W	55W
Température de couleur des LEDs	3000K, 4000K, 5000K		
Indices de rendu des couleurs	>Ra80		
Faisceaux du luminaire	30° * 60° ; 60° * 90° ; Double asymétrique ; 100°		
Données Electrique			
Tension d'entrée	AC220-240V		
Protection contre les surtensions d'entrée	*		
Fréquence d'entrée	50/60Hz		
Tension des Harmonics	<15%		
Facteur de puissance	>0.92	>0.92	>0.92
Données d'utilisation			

Code Référence.	X-LINE-27	X-LINE-36	X-LINE-55
Indice de protection		IP20	
Indice de solidité contre les chocs		IK08	
Durée de vie des LEDs		>50,000Hrs	
Température de stockage		-40°to +50°C	
Température de fonctionnement		-40 to +50°C	
Fonctionnement en milieu humide		15%-90%RH	
Matériaux de finition		*	
Finition couleur luminaire		Blanc	
Classe de protection		*	
Données de Gestion			
Variation d'intensité 0-10V		*	
Capteur de présence		*	
Capteur de luminosité		en Option	
Capteur infrarouge		*	
Module d'urgence		*	

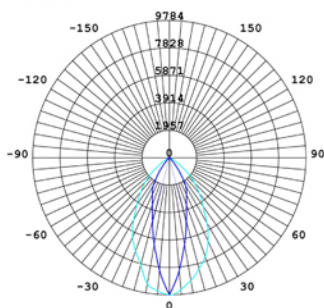
Code Référence.	X-LINE-27	X-LINE-36	X-LINE-55
Contrôle DMX		*	
ZigBee		*	
DALI		*	
Données d'installation			
Dispositif de montage		*	
Données Constructeur			
Garantie		5 ans	
Certifications		CE, CB	
Données Logistique			
Poids net du luminaire	1.1kg	1.2kg	1.6kg
Dimensions	292x60x148mm	292x60x148mm	422x60x148mm
Dimensions du carton à l'exportation	*	*	*

Dimensions

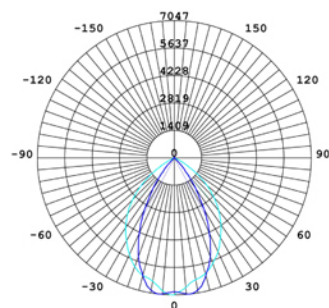


Photométrie

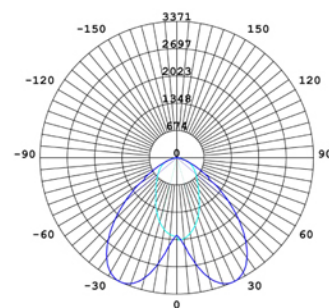
30° X 60°



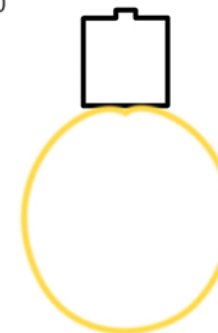
60° X 90°



Double asymmetric



100°



Applications

