

Specifications produit

Informations électrique

Réf. Produits	SP01-400	SP01-800	SP01-1K2	SP01-1K6	SP01-1K8
Puissances conso. (±5%)	400W	800W	1200W	1600W	1800W
Réf. Driver	Inventronics/ UPowerTek			Upshine	
Courant d'entrée (Voltage)	220-240VAC, 50/60 Hz			200-420VAC, 50/60 Hz	
Facteur de Puissance (PF)	>0.92			>0.95	
Protection surtension	10kV line-line /20kV line-earth				
Courant Driver	Constant Current (CC)				
Option de Contrôle	DALI, DMX				

Informations Optique

Réf. LED	LED3737				
Flux Lumineux (±10%)	48000lm	96000lm	144000lm	192000lm	234000lm
Efficacité LED (5000K Ra70)	120lm/W				130lm/W
Flux d'optique	F05601X, F05602X, F05603X, F05605X, F05606X, F05607X, F056010X				
Température de Couleur (CCT)	5700K (3000K, 4000K optional)				
Index Rendu Couleur (IRC)	Ra70 (Ra80, Ra90 optional)				
UGR level	NA				
Réf. LED	LED5050				
Flux Lumineux (±10%)	56000lm	112000lm	168000lm	224000lm	270000lm
Efficacité LED (5000K Ra70)	140lm/W				150lm/W
Flux d'optique	F05601Z, F05605Z, F05606Z, F05607Z				
Température de Couleur (CCT)	5700K (3000K, 4000K optional)				
Index Rendu Couleur (IRC)	Ra70 (Ra80, Ra90 optional)				
UGR level	NA				

Dimensions et montage

Dimension produit (Installation Verticale)	702x294x219mm	702x416x370mm	702x486x515mm	756x723x648mm	756x794x829mm
Dimension produit (Installation Horizontale)	702x334x222mm	702x536x294mm	702x681x369mm	756x913x538mm	756x1054x607mm
Poids du produit (±0.3kg)	Projecteur: 6.3kg Driver: 3.6kg	Projecteur: 13kg Driver: 5.4kg	Projecteur: 16.7 kg Driver: 6.6kg	Projecteur: 26.3kg Driver: 6kg	Projecteur: 30 kg Driver: 6kg
Dimensions de l'emballage	740x255x300mm	745x515x300mm	745x675x300mm	835x770x335mm	950x850x335mm
Poids du colis (±0.3kg)	10.8kg	22.8kg	26.5kg	37.6kg	41.3kg
Installation	Potence de fixation				
Matières du produit	Aluminium Lentilles d'Optique en Polycarbonate				
Finition du produit	Peinture poudre				
Couleur de finition	Noir (RAL9017)				
SCx	0.1m ²	0.2m ²	0.31m ²	0.42m ²	0.53m ²
Résistance au Chocs (IK)	IK08				
Indice de protection (IP)	IP66				
Classification corrosion	C3				

Durée de vie et garantie

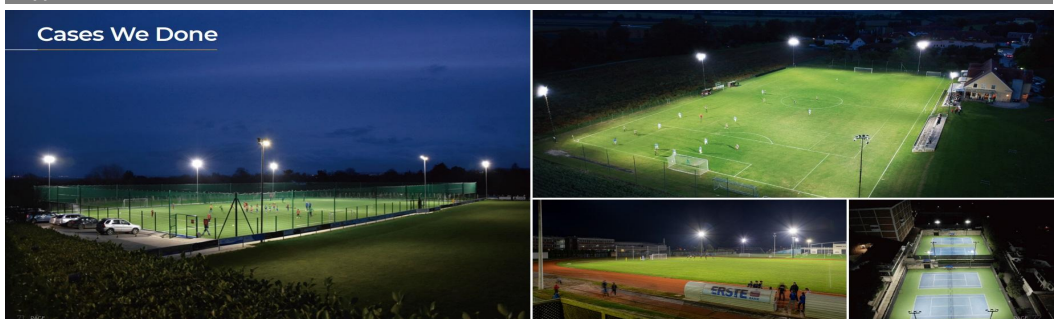
Température de Travail	-30°C to +50°C
Durée de vie (LED) @Ta=25°C	44000hrs-L90
	93000hrs-L80
	147000hrs-L70
Garantie produit	5 Ans

Nouvelles fonctionnalités

1. Conception du module pour une connexion et une installation rapides.
2. La visière est réglable.
3. DMX&DALI contrôle disponible.
4. Poids léger et taille compacte.

Applications

Cases We Done



CE CB RoHS SAA

Description

Il s'agit d'une conception modulaire, pratique pour le stock des clients et assemblée en fonction de leurs besoins. Différents angles de faisceau asymétriques apportent une répartition précise de l'éclairage. La grille antiéblouissante est facultative pour les zones sportives de classe II&III. Et une visière est disponible pour les terrains de sport de classe I, meilleure pour réduire la lumière diffuse. Recherche indépendante et pilote multifonctionnel développé, a des caractéristiques principales telles que une taille compacte, un poids léger et un prix compétitif. Les commandes intelligentes DMX, DALI2.0 et NTC sont facultatives et prises en charge par un logiciel professionnel. Il peut enregistrer les 5 dernières saisies de paramètres. S'il est endommagé, les données seront favorables à l'analyse des résultats.

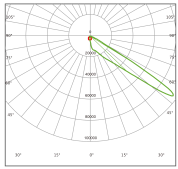
Un support réglable à 180 degrés, combiné à un dispositif de visée professionnel, peut vous aider à éclairer là où vous en avez besoin. Installations flexibles, le pilote peut être fixé sur le support du luminaire, installé à distance au bas du poteau ou fixé dans une armoire électrique.

Principales caractéristiques

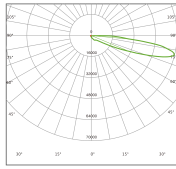
- Conception modulaire de 400W 800W 1200W 1600W 1800W.
- Pas de rétroéclairage, pas de lumière vers le haut et pas de lumière diffuse.
- Des options optiques professionnelles et uniques pourraient contrôler efficacement l'éblouissement et assurer une bonne uniformité.
- La conception du support réglable permet d'obtenir la meilleure uniformité.
- Excellentes performances anticorrosion.
- Fourni avec des dispositifs de protection contre les surtensions 10KV/20KV.
- Protection IP66 et IK08.

Applications

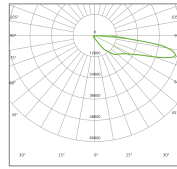
- Carré
- Stade extérieur
- Centre d'exposition
- Terrain de football
- Aéroport
- Gare



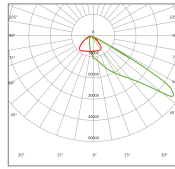
F05601X



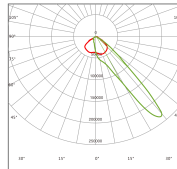
F05602X



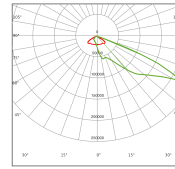
F05603X



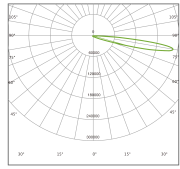
F05605X



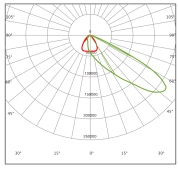
F05606X



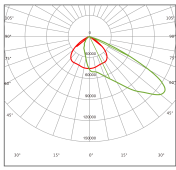
F05607X



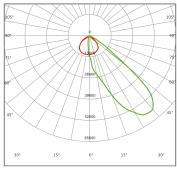
F05610X



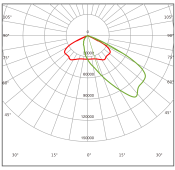
F05601Z



F05605Z



F05606Z



F05607Z

Modes de Fixation

1800W



1600W



1200W



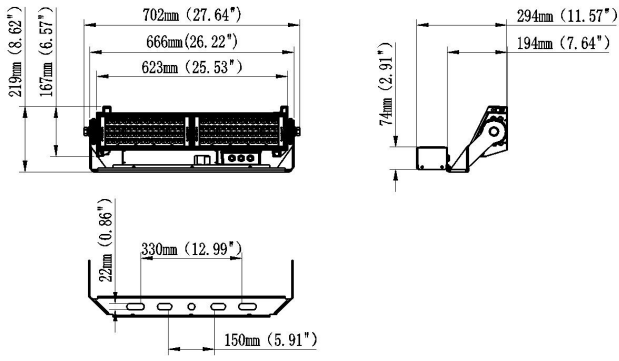
800W



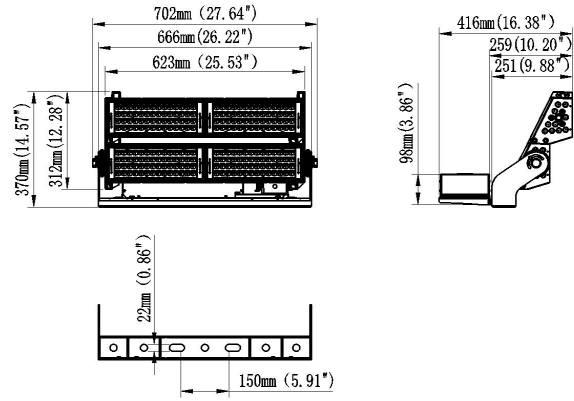
400W



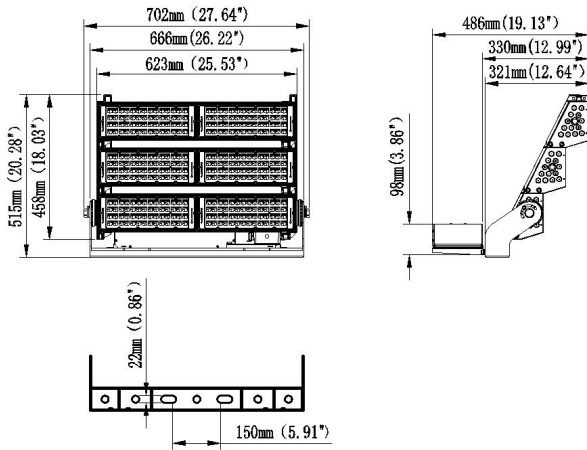
400W



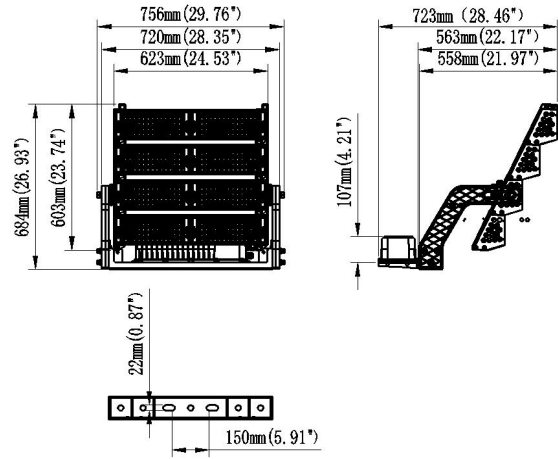
800W



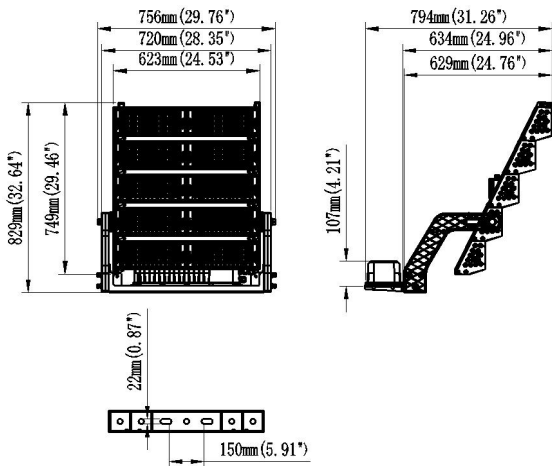
1200W



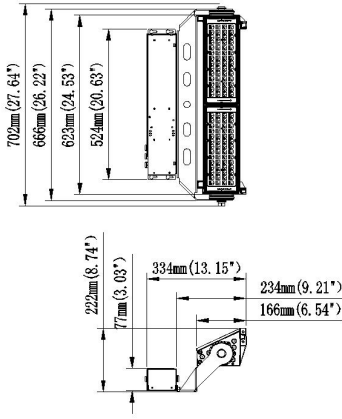
1600W



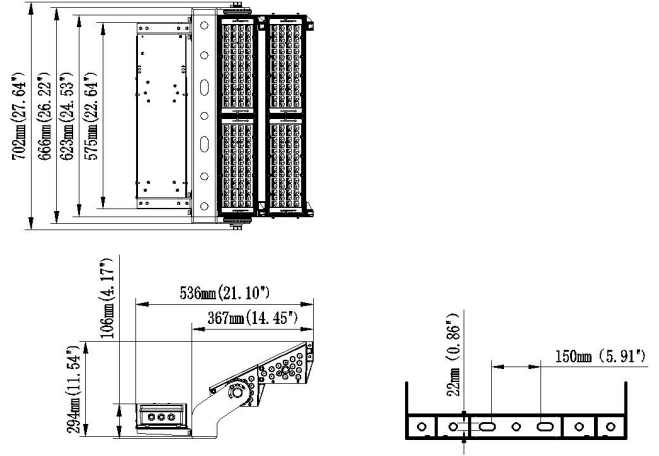
1800W



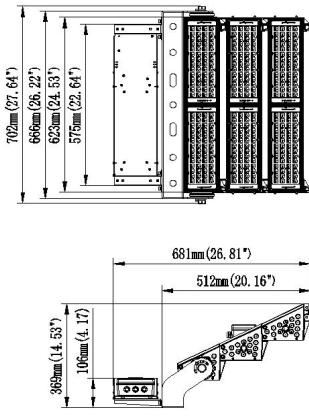
400W



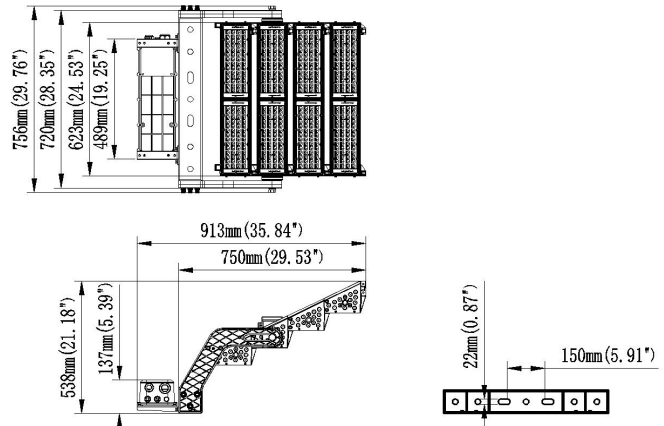
800W



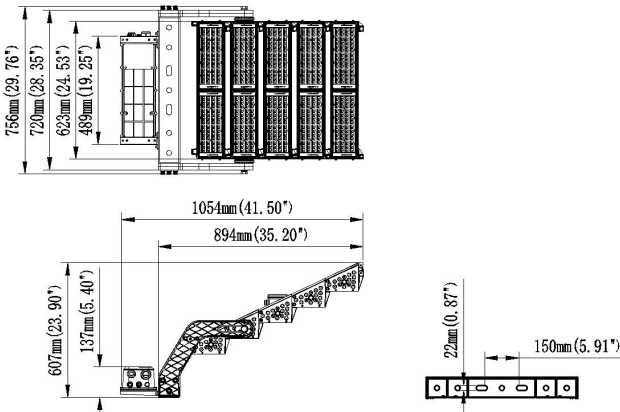
1200W



1600W



1800W



Accessoires



Dispositif de visée de précision
Réglage précis de la position projetée du luminaire.
Code : BC-S01-04



Visière réglable
Avec installation verticale ; Convient à l'angle de faisceau F05602X, F05603X, F05610X.
Code : BC-S01-01



Visière Non-Adjustable
Avec installation horizontale ; F05601, F05605, F05607 ;
Code : BC-S01-02



Visière Non-Adjustable
Avec installation horizontale ; F05606X.
Code : BC-S01-03