



CB CE SAA RoHS

Specifications produit

Informations électrique					
Réf. Produits	HBJ-100	HBJ-150	HBJ-200	HBJ-240	
Puissances conso. (±5%)	100	150	200	240	
Réf. Driver	SOSEN				
Courant d'entrée (Voltage)	100-277 Vac, 50 / 60 Hz				
Facteur de Puissance (PF)	>0.9				
Protection surtension	4kV				
Courant Driver	Courant Constant (CC)				
Option de Contrôle	Non Dimmable				
	0-10V Dimmable				

Informations Optique					
Réf. LED	PHILIPS				
Flux Lumineux (±10%)	16000lm	24000lm	32000lm	38400lm	
Efficacité LED (5000K Ra70)	160				
Température de Couleur (CCT)	4000K (5000K optional)				
Index Rendu Couleur (IRC)	Ra80 (Ra90 optional)				
Flux d'optique	80° / 110° / 30°90°				
UGR level	<19				

Description

Le luminaire JUPITER dispose d'une structure spécialement développée pour lieux accueillant du public et qui demande une belle finition.

JUPITER dispose de deux optiques symétrique qui lui confère une utilisation diverse.

Principales caractéristiques

- 100W-150W-200W-240W
- Efficacité lumineuse : 160 lm/w
- Pack complet de lumens de 16 000 lm à 38 400 lm
- Étanchéité IP65 et résistance aux chocs IK08
- Protection contre les surtensions 4 KV
- Optique symétrique
- Option de détection

Applications

- Multi-sports
- Entrepôt de stockage
- Usine
- Concert
- Centre d'exposition

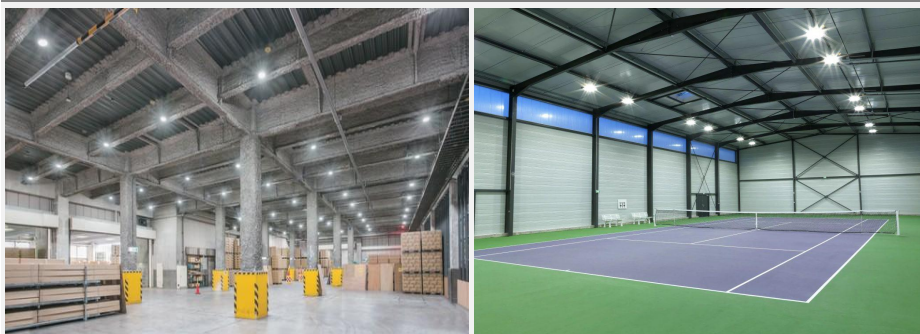
Dimensions et montage

Dimensions produit	D380*H130mm	D380*H130mm	D380*H130mm	D380*H130mm
Poids du produit	2.7±0.3 kg	2.7±0.3 kg	2.7±0.3 kg	2.7±0.3 kg
Dimensions de l'emballage	450*W450*H170	450*W450*H170	450*W450*H170	450*W450*H170
Poids du colis	3.9±0.3 kg	3.9±0.3 kg	3.9±0.3 kg	3.9±0.3 kg
Installation	Potence de fixation / Suspendu / Saillie			
Matières du produit	Aluminum			
	Lentilles d'Optique en Polycarbonate			
Finition du produit	Peinture poudre C3-M			
Couleur de finition	Blanc (RAL9010)			
EPA / SCx				
Résistance au Chocs (IK)	IK08			
Indice de protection (IP)	IP65			

Durée de vie et garantie

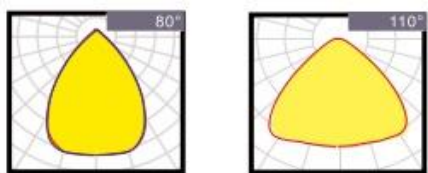
Température de Travail	-40°C to + 50°C
Durée de vie (LED) @Ta=25°C	50000hrs-L80B10
Garantie produit	5 Ans

Installations



JUPITER

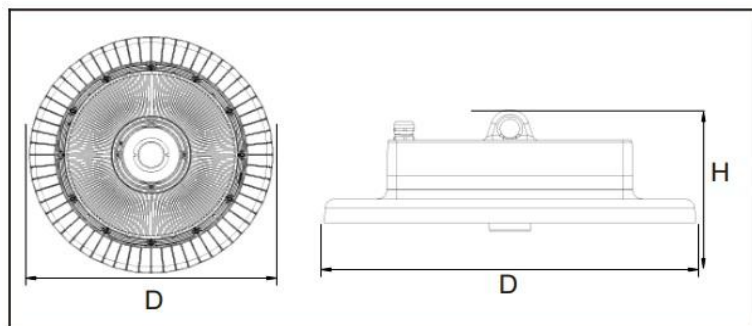
Photométries



Modes de Fixation



Dimensions



Unit:mm

Model	Watt	Voltage	Lumen	CRI	IP	Dimension
HB100AE4I-PY	100W	100~277V	16000LM	>80	IP65	D380*H130mm
HB150AE4I-PY	150W	100~277V	24000LM	>80	IP65	D380*H130mm
HB200AE4I-PY	200W	100~277V	32000LM	>80	IP65	D380*H130mm
HB240AE4I-PY	240W	100~277V	38400LM	>80	IP65	D380*H130mm