

# NAVIGATOR

Version: 3.1



## Specifications produit

| Informations électrique    |                        |         |         |         |         |
|----------------------------|------------------------|---------|---------|---------|---------|
| Réf. Produits              | NAV-100                | NAV-150 | NAV-200 | NAV-240 | NAV-300 |
| Puissances conso. (±5%)    | 100W                   | 150W    | 200W    | 240W    | 300W    |
| Réf. Driver                | MEANWELL / SOSEN       |         |         |         |         |
| Courant d'entrée (Voltage) | 100-277 VAC, 50Hz/60Hz |         |         |         |         |
| Facteur de Puissance (PF)  | >0.95                  |         |         |         |         |
| Protection surtension      | 6kV                    |         |         |         |         |
| Courant Driver             | Courant Constant (CC)  |         |         |         |         |
| Option de Contrôle         | Non Dimmable           |         |         |         |         |
|                            | 0-10V Dimmable         |         |         |         |         |

| Informations Optique         |  |          |          |          |          |
|------------------------------|--|----------|----------|----------|----------|
| Réf. LED                     | CREE JK3030  |          |          |          |          |
| Flux Lumineux (±10%)         | 14 000lm   | 21 000lm | 28 000lm | 33 000lm | 42 000lm |
| Efficacité LED (5000K Ra70)  | 140  |          |          |          |          |
| Température de Couleur (CCT) | 4000K (5000K optional)                               |          |          |          |          |
| Index Rendu Couleur (IRC)    | Ra70 (Ra80 optional)                                 |          |          |          |          |
| Flux d'optique               | 20° / 30° / 60° / 90° / Type II / III / IV / V / P50 |          |          |          |          |
| UGR level                    | <21  |          |          |          |          |

### Description

Meilleure solution d'éclairage pour des multiples zones. Grâce à un boîtier en aluminium robuste avec un verre trempé de sécurité, des LED de haute qualité et un driver solide, notre projecteur NAVIGATOR offre une efficacité lumineuse élevée jusqu'à 140 lm/w ainsi qu'une longévité de vie. La distribution optique asymétrique améliore l'effet de lumière et l'anti-éblouissement.

### Principales caractéristiques

- 100W-150W-200W-240W-300W
- Efficacité lumineuse : 140 lm/w
- Pack complet de lumens de 14 000 lm à 42 000 lm
- Étanchéité IP66 et résistance aux chocs IK08
- Protection contre les surtensions 6 KV
- Optique symétrique et asymétrique

### Applications

- Places de parking
- Sports de plein air
- Stade multi-sports
- Circuit de courses
- Sports récréatifs (terrains de tennis, terrains de basket...)
- Eclairage de panneaux d'affichage publicitaire
- Centre d'exposition

### Dimensions et montage

|                           |  |              |              |              |
|---------------------------|--|--------------|--------------|--------------|
| Dimensions produit        | 461*W320*H69   | 461*W320*H69 | 461*W380*H69 | 534*W440*H69 |
| Poids du produit          | 2.5±0.3 kg   | 3.5±0.3 kg   | 4.9±0.3 kg   | 6.8±0.3 kg   |
| Dimensions de l'emballage | *  | *            | *            | *            |
| Poids du colis            | 4.0±0.3 kg   |              | 5.1±0.3 kg   | 7.5kg±0.3kg  |
| Installation              | Potence de fixation  |              |              |              |
| Matières du produit       | Aluminium  |              |              |              |
|                           | Lentilles d'Optique en Polycarbonate nid d'abeille + verre |              |              |              |
| Finition du produit       | Peinture poudre C3   |              |              |              |
| Couleur de finition       | Noir (RAL9017)   |              |              |              |
| EPA / SCx                 | *  |              |              |              |
| Résistance au Chocs (IK)  | IK08   |              |              |              |
| Indice de protection (IP) | IP66   |              |              |              |

### Durée de vie et garantie

|                             |                 |
|-----------------------------|-----------------|
| Température de Travail      | -30°C to + 50°C |
| Durée de vie (LED) @Ta=25°C | 50000hrs-L90B10 |
|                             | TM21            |
| Garantie produit            | 5 Ans           |

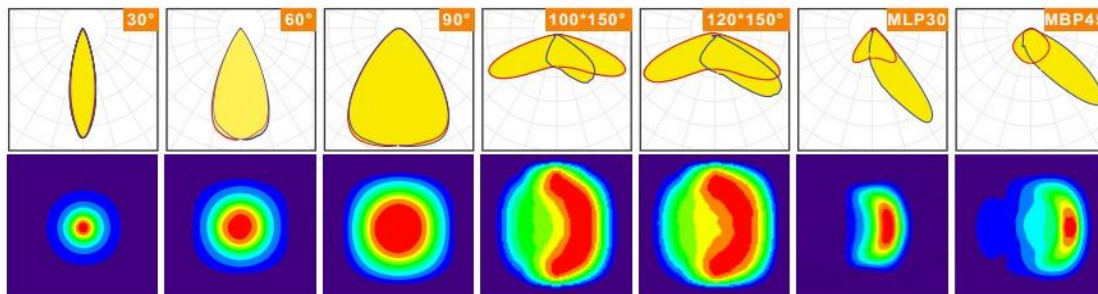
### Installations



# NAVIGATOR

Photométries

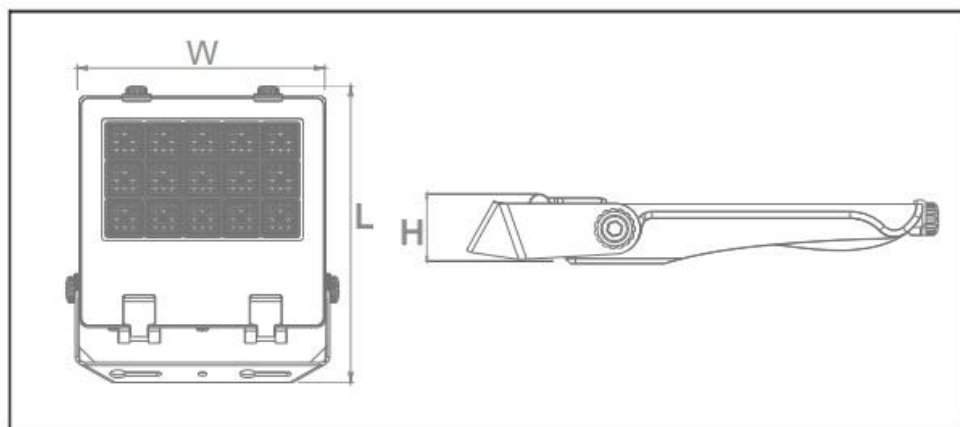
## Optical options:



Modes de Fixation



Dimensions



Unit:mm

| Model        | Watt | Voltage  | Lumen   | CRI      | IP   | Dimension       |
|--------------|------|----------|---------|----------|------|-----------------|
| HM100NE1G-CS | 100W | 100~277V | 14000LM | >70 (80) | IP66 | L461*W320*H69MM |
| HM150NE1G-CS | 150W | 100~277V | 21000LM | >70 (80) | IP66 | L461*W320*H69MM |
| HM200NE1G-CS | 200W | 100~277V | 28000LM | >70 (80) | IP66 | L461*W380*H69MM |
| HM240NE1G-CS | 240W | 100~277V | 33600LM | >70 (80) | IP66 | L534*W440*H69MM |
| HM300NE1G-CS | 300W | 100~277V | 42000LM | >70 (80) | IP66 | L534*W440*H69MM |