

# SETHY II

Version: 3.1



CB CE SAA RoHS

## Specifications produit

Informations électrique				
Réf. Produits	HBS-100	HBS-150	HBS-200	
Puissances conso. (±5%)	100	150	200	
Réf. Driver	SOSEN			
Courant d'entrée (Voltage)	100-277 Vac, 50 / 60 Hz			
Facteur de Puissance (PF)	>0.9			
Protection surtension	4kV			
Courant Driver	Courant Constant (CC)			
Option de Contrôle	Non Dimmable			
	0-10V Dimmable			

Informations Optique				
Réf. LED	PHILIPS			
Flux Lumineux (±10%)	13000lm	19500lm	26000lm	
Efficacité LED (5000K Ra70)	130			
Température de Couleur (CCT)	4000K (5000K optional)			
Index Rendu Couleur (IRC)	Ra80 (Ra90 optional)			
Flux d'optique	60° / 90° / 120°			
UGR level	*			

### Description

Le driver Sosen et la LED Philips sont utilisés pour garantir une haute qualité pendant 5 ans garantie.  
Le boîtier moulé sous pression et sa conception parfaite améliorent l'expérience pour l'utilisateur.  
80% de maintien de la lumière après 50 000 heures.  
Notre Séthy II et un bon rapport qualité/prix.

### Principales caractéristiques

- 100W 150W-200W
- Efficacité lumineuse : 130 lm/w
- Pack complet de lumens de 13 000 lm à 26 000 lm
- Étanchéité IP65 et résistance aux chocs IK08
- Protection contre les surtensions 4 KV
- Multiples Optiques symétriques
- Option de détection

### Applications

- Multi-sports
- Entrepôt de stockage
- Usine
- Concert
- Centre d'exposition

### Dimensions et montage

Dimensions produit	258*H139mm	299*H139mm	D347*H142mm	
Poids du produit	1.8±0.3 kg	2.2±0.3 kg	3.3±0.3 kg	
Dimensions de l'emballage	305*W305*H145	365*W365*H150	450*W450*H170	
Poids du colis	2.4±0.3 kg	2.9±0.3 kg	4.0±0.3 kg	
Installation	Suspendu			
Matières du produit	Aluminium			
	Lentilles d'Optique en Polycarbonate			
Finition du produit	Peinture poudre C3-M			
Couleur de finition	Noit (RAL9005)			
EPA / SCx				
Résistance au Chocs (IK)	IK08			
Indice de protection (IP)	IP65			

### Durée de vie et garantie

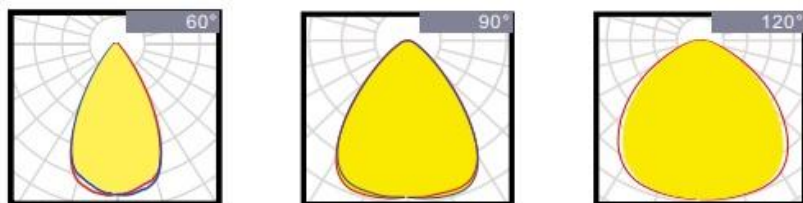
Température de Travail	-40°C to + 50°C
Durée de vie (LED) @Ta=25°C	50000hrs-L80B10
Garantie produit	5 Ans

### Installations



# SETHY II

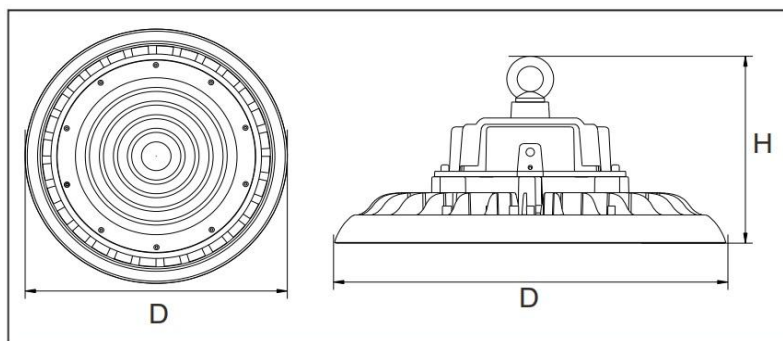
## Photométries



## Modes de Fixation



## Dimensions



Unit:mm

Model	Outer Carton(mm)			QTY / CTN	NW/CTN	GW/CTN
HB100CE0F-PS	305	305	145	1	1.80	2.40
HB150CE2F-PS	365	365	150	1	2.24	2.85
HB200CE4F-PS	415	415	155	1	3.30	4.00