



CB CE SAA RoHS

## Specifications produit

Informations électrique					
<b>Réf. Produits</b>	FL55-100	FL55-150	FL55-200	FL55-240	FL55-300
<b>Puissances conso. (±5%)</b>	100	150	200	240	300
<b>Réf. Driver</b>	UPSHINE				
<b>Courant d'entrée (Voltage)</b>	120-240 Vac, 50 / 60 Hz				
<b>Facteur de Puissance (PF)</b>	>0.9				
<b>Protection surtension</b>	6kV				
<b>Courant Driver</b>	Courant Constant (CC)				
<b>Option de Contrôle</b>	Non Dimmable 0-10V Dimmable				

Informations Optique					
<b>Réf. LED</b>	LED 2835				
<b>Flux Lumineux (±10%)</b>	17500lm	26250lm	35000lm	42000lm	52500lm
<b>Efficacité LED (5000K Ra70)</b>	175				
<b>Température de Couleur (CCT)</b>	4000K (5000K optional)				
<b>Index Rendu Couleur (IRC)</b>	Ra70 (Ra80 optional)				
<b>Flux d'optique</b>	F28001	F41201	F56801	F56801	F80901
<b>UGR level</b>	N/A				

### Description

ULYSSE est équipé d'un flux lumineux très élevé de 175 lm/w, l'une des options les plus économes en énergie pour les solutions d'éclairage extérieur. Il couvre toute la gamme de puissance de 50 W à 300 W dans 5 tailles de boîtier différentes. La conception optique asymétrique professionnelle permet à cette série d'être utilisée pour le parking, le terrain de sport ou comme autre éclairage de zone.

### Principales caractéristiques

- 50W-100W-150W-200W-240W-300W
- Efficacité lumineuse : 175 lm/w
- Pack complet de lumens de 8 750 lm à 52 500 lm
- Étanchéité IP66 et résistance aux chocs IK08
- Protection contre les surtensions 6 KV
- Optique asymétrique

### Applications

- Places de parking
- Sports de plein air
- Stade multi-sports
- Circuit de courses
- Sports récréatifs (terrains de tennis, terrains de basket...)
- Eclairage de panneaux d'affichage publicitaire
- Centre d'exposition

### Dimensions et montage

<b>Dimensions produit</b>	389.2×317×65	419.2×349×65	458.6×387×65	498.7×441×70
<b>Poids du produit</b>	3.5±0.3 kg	3.5±0.3 kg	4.2±0.3 kg	6.3±0.3 kg
<b>Dimensions de l'emballage</b>	420×360×95		460×390×100	545×490×105
<b>Poids du colis</b>	4.6±0.3 kg		5.6±0.3 kg	7.7±0.3 kg
<b>Installation</b>	Potence de fixation			
<b>Matières du produit</b>	Aluminum Lentilles d'Optique en Polycarbonate			
<b>Finition du produit</b>	Peinture poudre C3			
<b>Couleur de finition</b>	Gris (RAL9006)			
<b>EPA / SCx</b>	1.01ft <sup>2</sup> /0.09m <sup>2</sup>	1.25ft <sup>2</sup> /0.11m <sup>2</sup>	1.51ft <sup>2</sup> /0.14m <sup>2</sup>	1.96ft <sup>2</sup> /0.18m <sup>2</sup>
<b>Résistance au Chocs (IK)</b>	IK08			
<b>Indice de protection (IP)</b>	IP66			

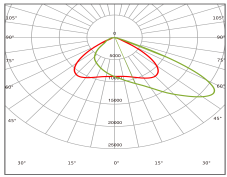
### Durée de vie et garantie

<b>Température de Travail</b>	-30°C to + 50°C
	36000hrs-L90
<b>Durée de vie (LED) @Ta=25°C</b>	83000hrs-L80
	130000hrs-L70
<b>Garantie produit</b>	5 Ans

### Installations



Photométries



F16001/F28001/F41201/F56801/F80901

Modes de Fixation

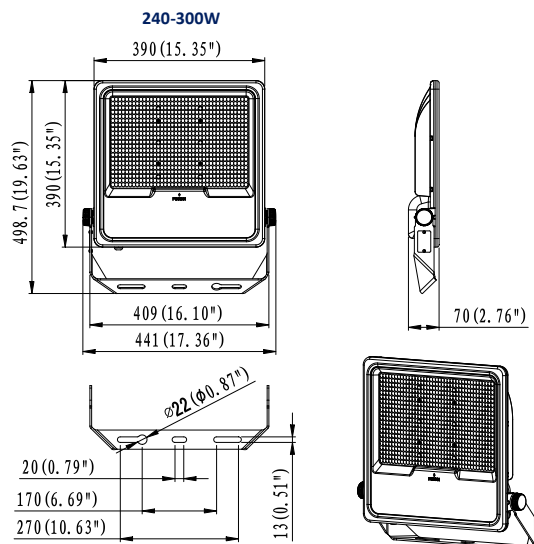
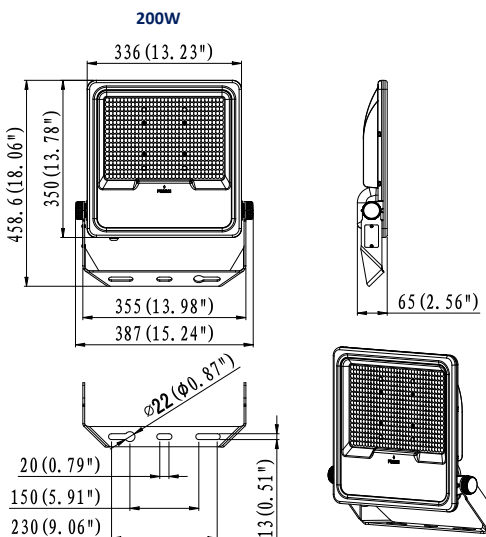
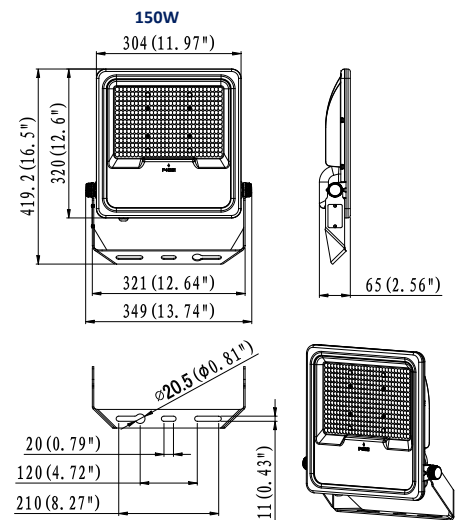
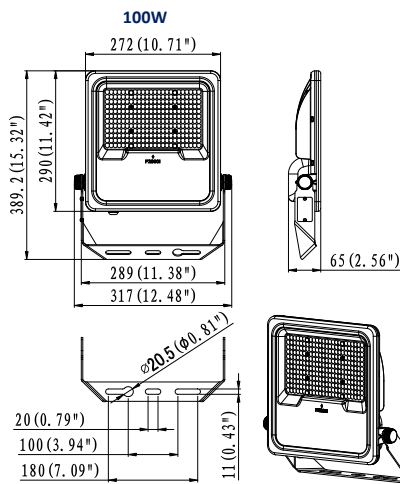
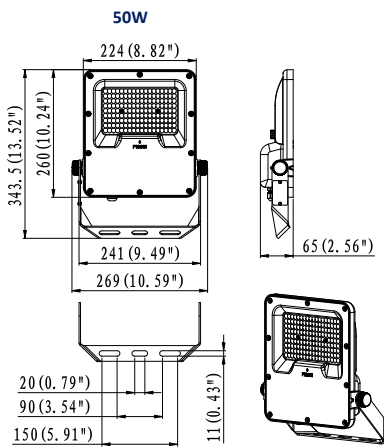


Bracket mounting



Dimensions

Unit:mm





**Adaptateur de montage sur poteau**  
Acier Q235, galvanisé à froid, revêtement en poudre.

Code: BC-F08-02(dia.42mm)  
Code: BC-F08-03(dia.76mm)



**Support de montage à pince**  
SPCC 40mm-100mm  
pole.(50W-150W)

Code: BC-F15-07a



**Support de montage de stabilisateur**  
SPCC 50W/100W.

Code: BC-F08-05



**Adaptateur de montage sur poteau**  
Matériaux en aluminium avec revêtement en poudre, dia.60mm.

Code: BC-F15-06



**Support de montage à pince.**  
SPCC 40mm -150mm  
pole.(200W-300W)

Code: BC-F15-07b