



CBCE SAAR0HS

Specifications produit

Informations électrique				
Réf. Produits	EVO-40	EVO-60	EVO-80	
Puissances conso. (±5%)	40	60	80	
Réf. Driver	DONE			
Courant d'entrée (Voltage)	220-240 Vac, 50 / 60 Hz			
Facteur de Puissance (PF)	>0.94			
Protection surtension	(10kV)			
Courant Driver	Courant Constant (CC)			
Option de Contrôle	Non Dimmable 0-10V Dimmable / Zhaga / Dali / Crépusculaire / Détection			

Informations Optique				
Réf. LED	LED 5050			
Flux Lumineux (±10%)	4800lm	6400lm	11 200lm	
Efficacité LED (5000K Ra70)	140			
Température de Couleur (CCT)	4000K (5000K optional)			
Index Rendu Couleur (IRC)	Ra70 (Ra80 optional)			
Flux d'optique	R00401			
UGR level	N/A			

Description

EVOTEK est un kit de rénovation LED à adapter dans les lanternes historiques et les luminaires préexistants à la dernière technologie, afin d'obtenir des performances d'éclairage de haut niveau et des économies d'énergie élevées. Le kit de rénovation garantit une utilisation flexible grâce aux plaques de montage réglables.

Principales caractéristiques

- Plaque de montage en aluminium formée pour accueillir la carte LED et les optiques qui garantissent une gestion thermique optimisée, pour garantir une longue durée de vie et un rendement élevé.
- Boîte de connexion et driver appliqués directement sur plaque d'aluminium.
- Plaque de montage réglable
- SMD5050, une LED super brillante de puissance moyenne et fiable.
- Objectif 4 en 1 perfectionnant la lumière.
- Entrée de câble dans le module avec presse-étoupe IP68.
- Chaque pièce est reliée par des joints étanches en nitrile.

Applications

- Il peut être monté dans des luminaires préexistants, des lanternes historiques ou des luminaires décoratifs sur poteau.
- Places de parking
- Eclairage public

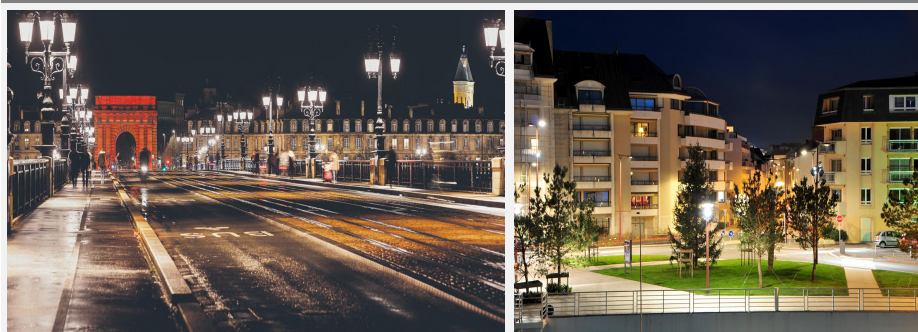
Dimensions et montage

Dimensions produit	376×335×54	376×335×63mm
Poids du produit	2.5±0.3kg	3.5±0.3kg
Dimensions de l'emballage	475×425×390mm(3pcs/ctn)	
Poids du colis	11.3±0.3kg	13.4±0.3kg
Installation	Retrofit installé en place du déflecteur	
Matières du produit	Aluminium Verre trempé + Lentilles d'Optique en Polycarbonate	
Finition du produit	Peinture poudre C4-M	
Couleur de finition	Noir (RAL9017)	
EPA / SCx		
Résistance au Chocs (IK)	IK08	
Indice de protection (IP)	IP66	

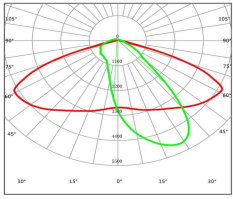
Durée de vie et garantie

Température de Travail	-30°C to + 50°C
	40000hrs-L90
Durée de vie (LED) @Ta=25°C	82000hrs-L80
	131000hrs-L70
Garantie produit	5 Ans

Installations

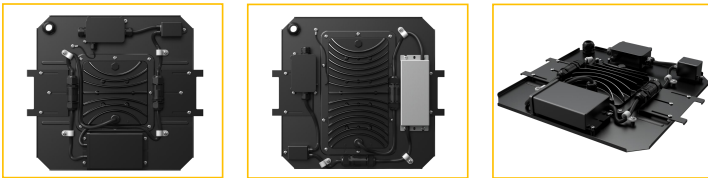


Photométries



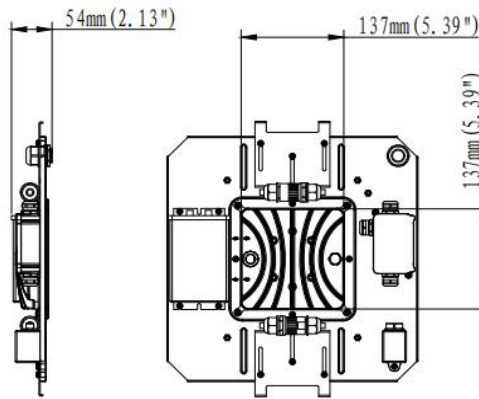
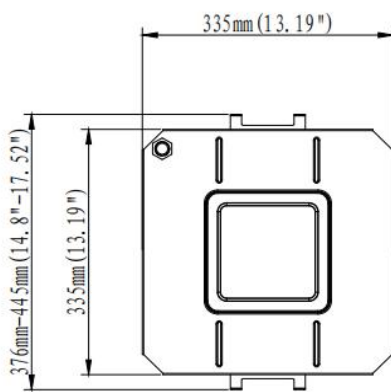
R00401

Modes de Fixation



Dimensions

40W



60W/80W

