



Advanced Technology

# OZIRIS HYBRIDE

Version: 3.1




## Description

OZIRIS est un lampadaire solaire tout intégré plus léger avec trois puissances disponible selon les besoins afin de satisfaire différentes applications. La conception de l'optique spéciale conçue contribue à une expérience visuelle confortable. Le capteur PIR est intégré et prend en charge un contrôle de gradation intelligent et offre un temps de décharge plus long.

## Principales caractéristiques

- Trois puissances, 10W, 20W, 30W.
- Efficacité du système jusqu'à 130 lm/w,
  - Flux lumineux de 1 300 lm à 3 900 lm.
- Contrôle intelligent avec capteur PIR intégré et gradation par minuterie.
- Panneau solaire photovoltaïque monocristallin à conversion plus élevée.
- Entretien facile avec batterie amovible.
- Faible UGR et confort visuel.

## Applications

- Parking
- Camping
- Eclairage public
- parc et jardin

## Specifications produit

### Informations électrique

<b>Réf. Produits</b>	OZI-10	OZI-20	OZI-30		
<b>Puissances conso. (±5%)</b>	10W	20W	30W		
<b>Réf. Driver</b>	INVENTRONIC				
<b>Input Voltage</b>	220-240Vac, 50 / 60 Hz				
<b>Power Factor</b>	>0.9				
<b>Protection surcharge</b>	6kV line-earth, 4kV line-line				
<b>Type de Driver</b>	Constant current (CC)				
<b>Batterie</b>	LiFePO4 battery				
<b>Capacité batterie</b>	76.8Wh-6Ah	153.6Wh-12Ah	230.4Wh-18Ah		
<b>Information panneau solaire</b>	Mono-crystalline solar panel				
<b>Panneau solaire en W</b>	30W				
<b>Temps de charge</b>	>3Hrs	>6Hrs	>9Hrs		
<b>Temps de travail</b>	Normal mode with 100% brightness >8hours, Intelligent mode 3-4 days				
<b>Controlleur de charge</b>	PWM				
<b>Working Mode</b>	Refer to intelligent control mode				
<b>Controlle</b>	Timmer dimming/PIR sensor				

### Informations Optique

<b>Réf. LED</b>	CREE JK3030				
<b>Flux Lumineux (±10%)</b>	1300lm	2600lm	3900lm		
<b>Efficacité LED (5000K Ra70)</b>	130				
<b>Température de Couleur (CCT)</b>	4000K (3000K-5000K-6500K optional)				
<b>Index Rendu Couleur (IRC)</b>	Ra80 (Ra90 optional)				
<b>Flux d'optique</b>	R00C49				
<b>UGR level</b>	*				

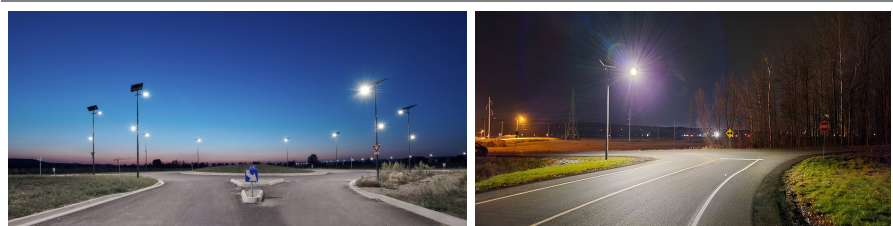
### Dimensions et montage

<b>Dimensions produit</b>	φ575x151mm				
<b>Poids du produit</b>	7.5±0.3 kg				
<b>Dimensions de l'emballage</b>	650x650x215mm				
<b>Poids du colis</b>	9.0±0.3 kg				
<b>Installation</b>	Fixation en TOP60				
<b>Matières du produit</b>	Aluminium Lentilles d'Optique en Polycarbonate				
<b>Finition du produit</b>	Peinture poudre C3 (ISO 9223:2012)				
<b>Couleur de finition</b>	Gris (RAL9006)				
<b>EPA / SCx</b>	0.22m² (2.368ft²)				
<b>Résistance au Chocs (IK)</b>	IK08				
<b>Indice de protection (IP)</b>	IP65				

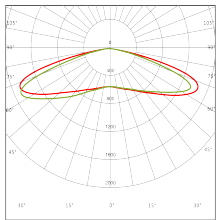
### Durée de vie et garantie

<b>Température de Travail</b>	-10°C to + 50°C				
	31000hrs-L90				
<b>Durée de vie (LED) @Ta=25°C</b>	64000hrs-L80				
	101000hrs-L70				
<b>Garantie</b>	<b>Batterie</b>	3 Ans			
	<b>Luminaire</b>	5 Ans			

### Installations



## Photométries



R00C49

## Modes de Fixation



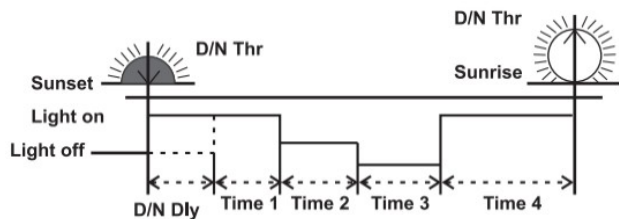
Montage en TOP 60

## Mode de pilotage et intelligence

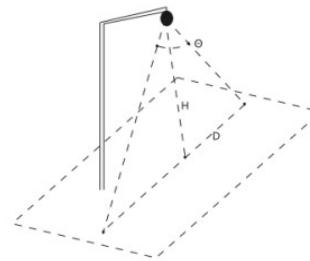
### Main Function

This is hybrid solar energy street light. When the battery storage is insufficient (the battery voltage is lower than 9.6V), the luminaire will automatically switch to the mains power supply. When the solar power supply restores the voltage, the system will automatically cut off the mains power supply and restore the solar power supply.

### 4 Stages Night Mode



\* Please note the sensor function is available from time 1 to time 4.  
 \* You can set the fixtures with 4 stages timer dimming yourself by the remote control.



Infrared sensor  
 $\theta$ (Angle): 60°  
 H(Height): 6m  
 D(Width): 7m

PIR Sensor Detect Areas

### Factory Default setting



With sufficient natural light, the light keeps charging.

The light keeps 100% brightness for 0.5hour.

The light keeps 50% brightness when presence is detected in the 1st 4hours.

The light keeps 10% when there is no presence is detected after 30S hold time in the 1st 4hours.

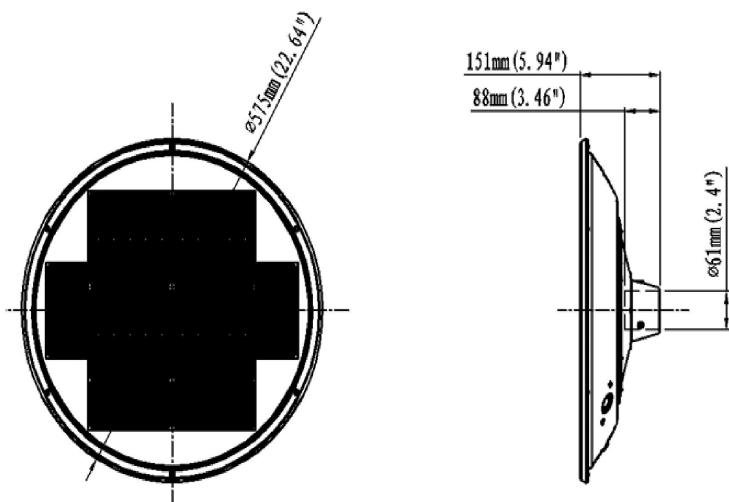
The light keeps 20% brightness when presence is detected in the 2nd 4hours.

The light keeps 10% when there is no presence is detected after 30S hold time in the 2nd 4hours.

The light keeps 10% brightness for 3hours until the sunrise.

The Controller recognizes day and night based on the Solar Array Open Circuit Voltage, this day/night threshold can be modified according to local light conditions and the Solar Array Used, setting range 3.0 ~8.0V

## Dimensions



## Accessories



### Remote control

remote controller for solar street light.

Code: SG-Unit(JGB-8019)